

# GRINDER JS 1-110 G10



Qmax 28 m<sup>3</sup>/h - 466 l/min (123 USgpm) - Hmax 26 m (85 ft)

Codice 10020169



Foto indicativa del prodotto

## Dati di prodotto

Bocca aspirazione  
**Filettata - 1 1/2" ISO 228 (BSP)**

Bocca mandata  
**Filettata - 1 1/2" ISO 228 (BSP)**

Qmax  
**28 m<sup>3</sup>/h - 466 l/min (123 USgpm)**

Hmax  
**26 m (85 ft)**

Passaggio solidi  
**20 mm (0.8")**

Peso  
**15 kg (30 lb)**

## Versione EX

pompa con codice dedicato completa di pozzetto per sensore di temperatura e oliatore in vetro per fluido di sbarramento retro-tenuta-secondo **ATEX 2014/34/UE**

## Pompa centrifuga autoadescante ad albero libero

### Caratteristiche

Le pompe centrifughe autoadescanti della serie J vengono impiegate in applicazioni dove è richiesta una rapida capacità d'innescamento da altezze di aspirazione impegnative unite alla possibilità di trasferire e gestire fluidi inquinati, carichi e abrasivi con corpi solidi in sospensione. Il sistema è basato su un corpo pompa ispezionabile che funge anche da serbatoio d'acqua consentendo un primo rapido innescamento senza sistemi ausiliari, semplificando la gestione dell'impianto e riducendone i tempi per la manutenzione. Entro i limiti di altezza di aspirazione fisicamente consentiti, le pompe J costituiscono una soluzione maggiormente comoda e affidabile rispetto alle pompe sommergibili e alle pompe verticali a girante immersa.

### Vantaggi

- 1) Autoinnescamento rapido**  
Senza valvola di fondo fino ad una altezza di 7,5 m (24.5 ft)
- 2) Alta resistenza**  
Ai liquidi abrasivi e alle acque torbide e sabbiose
- 3) Girante semiaperta**  
Fusione ad alto spessore resistente agli urti
- 4) Piatto/i di usura**  
In acciaio C45E, facilmente sostituibile/i
- 5) Facile ispezione e pulizia**  
Portine anteriori rimovibili per accesso alla girante

### Applicazioni

#### Industria:

liquidi limpidi, torbidi, sabbiosi, fangosi, neutri, alcalini, acidi; idrocarburi a bassa viscosità, solventi, anche se sporchi; latte di calce, soda; travaso, lavaggio, raffreddamento, circolazione, abbattimento fumi.

#### Depurazione:

sollevamento acque di scarico anche se inquinate, calde, sabbiose, fangose, corrosive o contenenti corpi solidi; dosatura liquidi neutralizzanti; evacuazione od estrazione di fanghi da decantazione.

#### Navale:

trasferimento, prosciugamento sentina, lavaggio, antincendio, strippaggio, evacuazione scarichi e circolazione.

#### Agricoltura:

irrigazione a scorrimento; ossigenazione liquami; travaso e spargimento liquami o fertilizzanti liquidi; distribuzione mangimi liquidi; travaso mosti; lavaggio.

Varisco S.r.l. ha certificato il proprio Sistema di Gestione Qualità, Ambiente e Sicurezza in accordo con i requisiti dello standard internazionale ISO 9001-14001-45001, riconosciuto dal Lloyd Register.

Varisco S.r.l. si riserva il diritto di modificare in qualsiasi momento e senza preavviso i dati del presente documento.

Data emissione documento: 04.09.2024

# GRINDER JS 1-110 G10



## CURVE PRESTAZIONALI

Collaudo a norma **UNI EN ISO 9906 - livello 2B**

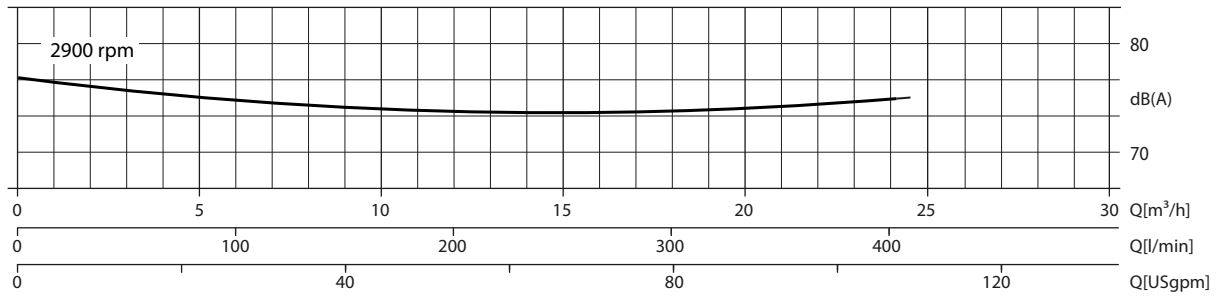
Potenza max installabile: **2,2 kW - 3 HP**

Liquido di prova: **acqua pulita, densità 1.000 kg/m<sup>3</sup>**

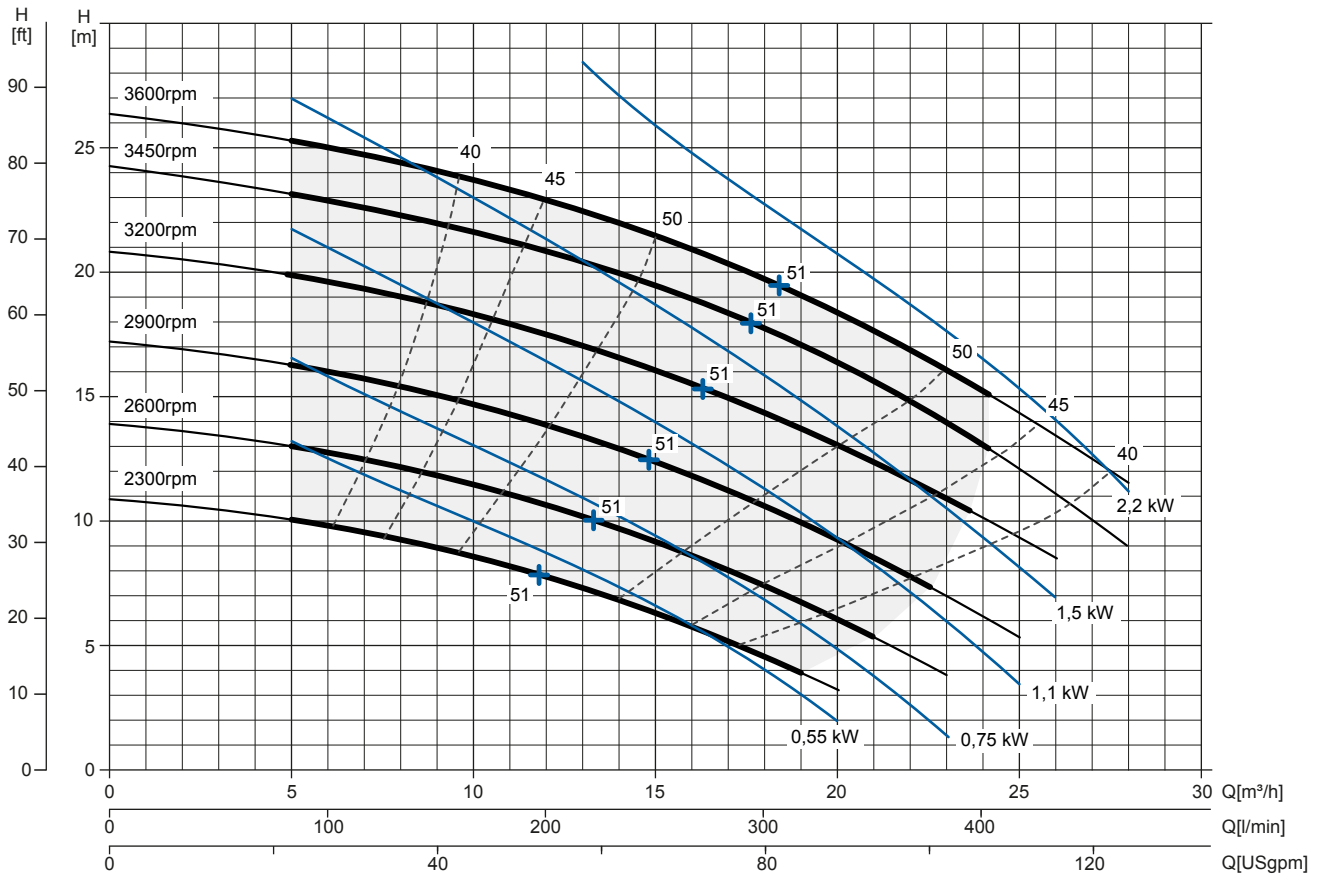
Passaggio solidi sferici: **D. 20 mm (0.8")**

### Curva rumorosità

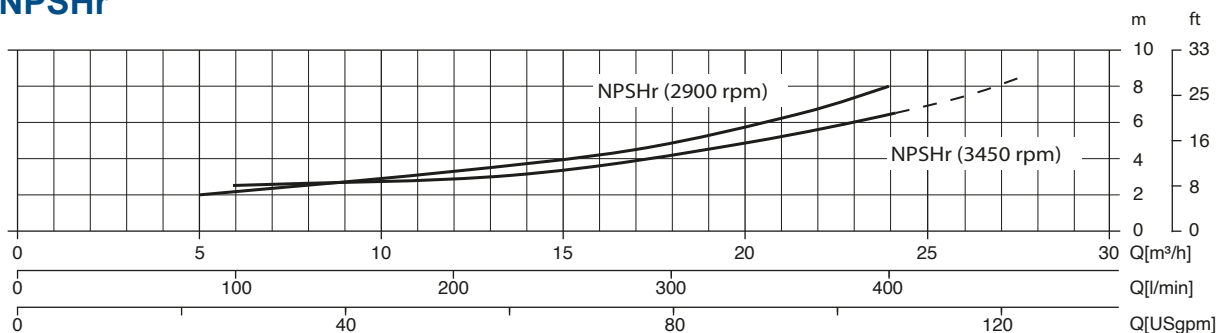
dB(A)=max livello sonoro ad 1 m



### Curva multipla



### Curva NPSHr



# GRINDER JS 1-110 G10



## DATI TECNICI

### Pompa

Modello pompa	GRINDER JS 1-110 G10
Qmax [3.600 rpm]	28 m <sup>3</sup> /h - 466 l/min (123 USgpm)
Hmax [3.600 rpm]	26 m (85 ft)
Bocca aspirazione	Filettata - 1 1/2" ISO 228 (BSP)
Bocca mandata	Filettata - 1 1/2" ISO 228 (BSP)
Tipo girante	Semiaperta, 3 pale
Passaggio solidi	20 mm (0.8")
Corpo	ghisa EN 1561 EN-GJL-200
Girante	ghisa EN 1561 EN-GJL-200
Piatto di usura	bronzo G-CuSn5Zn5Pb5 EN 1982 con coltelli
Valvola di non ritorno	a clapet, NBR
Albero	Acciaio C45E EN 10083-2
Tenuta meccanica	Carburo di Silicio / Carburo di Silicio
Elastomeri	NBR
Lubrificazione	Grasso
Supporto	ghisa EN 1561 EN-GJL-200, con cuscinetti a sfere lubrificati a vita

Le pompe GRINDER sono idonee a tagliare fibre tenere corte, piccole e sottili.

### Allestimento

Modello	Ad albero libero
Dimensioni (L x W x H)*	171 x 349 x 239 mm (6,73 x 13,7 x 9,4")
Verniciatura	Smalto poliuretano, spessore medio 100 µm
Colore	Blu RAL 5010 (standard)
Altezza connessione bocca aspirazione	0,17 m (0,55 ft)

\*senza flange

### Opzioni con codice dedicato:

Bocche flangiate DN40 PN16 EN1092-2 Type B	Codice gruppo completo su richiesta
Bocche flangiate 1 1/2" ANSI B16.1 Class 125 R.F.	Codice gruppo completo su richiesta
Ingrassatore automatico tenuta meccanica	Codice: 10008316
Termocoppia pompe ATEX	TC - Campo di temperatura da 0 a 300°C
Termoresistenza pompe ATEX	PT100 - Campo di temperatura da 0 a 300°C

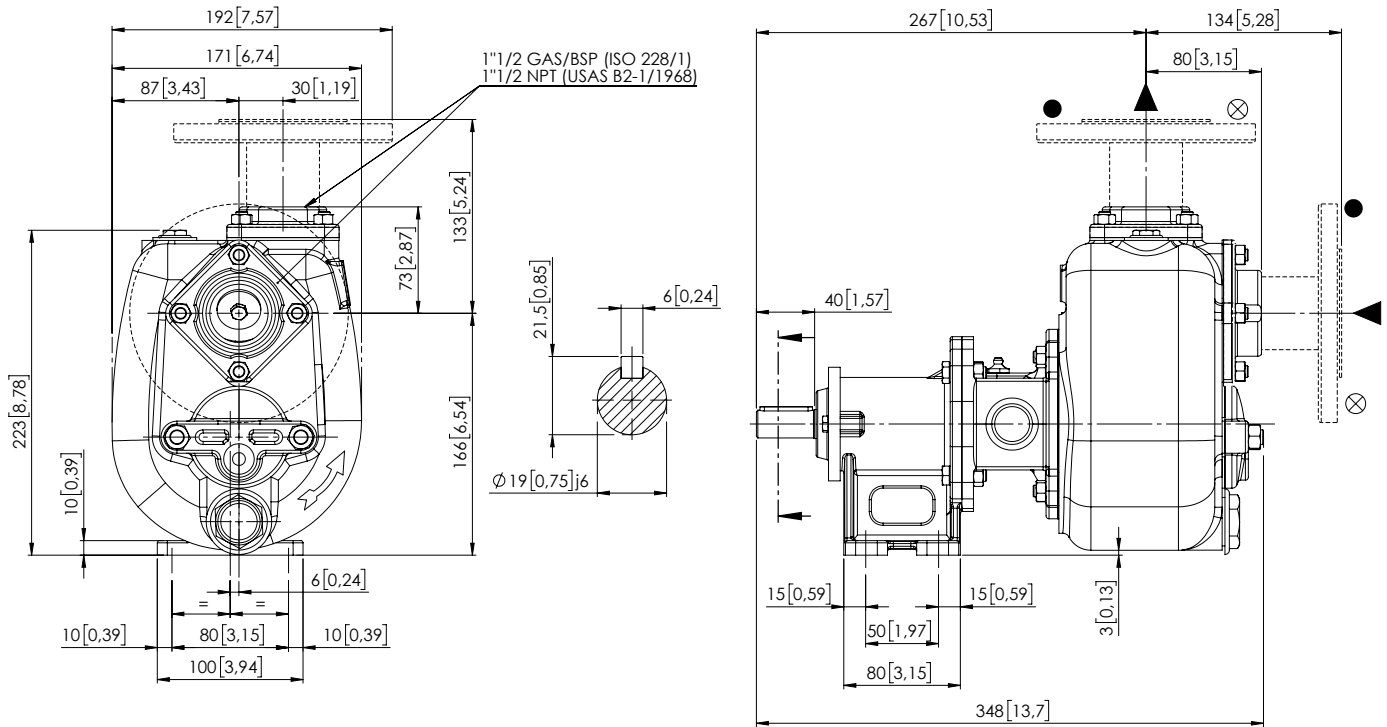
### Peso

Peso netto	15 kg (30 lb)
Peso lordo (pompa + imballo)	18 kg (37 lb)

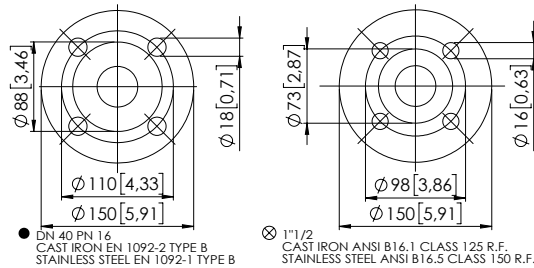
# GRINDER JS 1-110 G10

## DISEGNO D' INGOMBRO

mm [in]



FLANGIATURA SU RICHIESTA / FLANGES ON REQUEST



## DIMENSIONI IMBALLO

### Dimensioni

Imballo GRINDER JS 1-110 G10 (L x W x H)

600 x 400 x 500 mm

Peso lordo (pompa + imballo)

18 kg (37 lb)

